



SPOT FL 110

SPOT FL 110 INTRACK G7 WINE/WHISKEY/COGNAC 700/900/1000mA

PL

Rodzaj montażu: **szynoprzewód**

Źródło światła: **LED**

Temperatura barwowa: **specjalistyczna**

CRI: **97**

Strumień świetlny: **2950/3720/4100lm**

Moc: **29/36/40W**

Napięcie: **230V**

Żywotność: **55.000h**

Waga: **1,8kg**

Kolor obudowy: **RAL**

Sterowanie: **opcja**

ENG

Method of installation: **track mounted**

Light sources: **LED**

Color temperature: **special**

CRI: **97**

Initial luminous flux: **2950/3720/4100lm**

Initial input power: **29/36/40W**

Input Voltage: **230V**

Lumen maintenance: **55.000h**

Weight: **1,8kg**

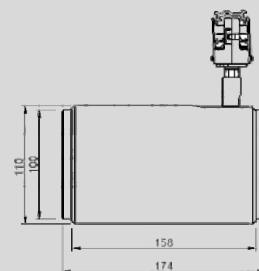
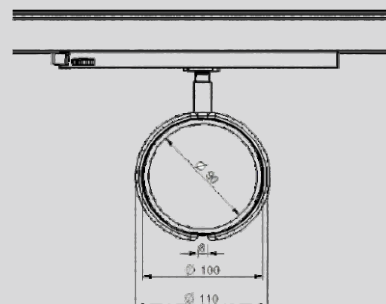
Housing colour: **RAL**

Dimmable: **optional**

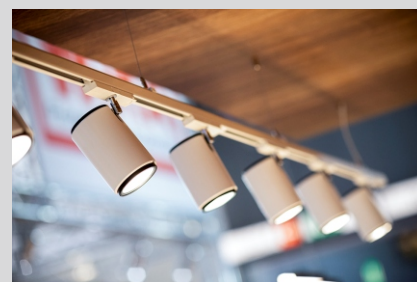
Tolerancja strumienia świetlnego i mocy +/- 10%
Producent zastrzega sobie możliwość zmian konstrukcyjnych oprawy.
Istnieje możliwość modyfikacji produktu na życzenie Klienta.
Informacje zawarte na karcie katalogowej nie stanowią oferty handlowej ani elementu umowy.
Więcej na temat rodziny produktów, znajduje się na stronie: www.lako.pl

Luminous flux and power tolerance +/- 10%
The manufacturer reserves the right to change the design of the luminaire.
It is possible to modify the product at the customer's request.
The information contained in the catalog card does not constitute a commercial offer or an element of the contract.
More information about the product family can be found at: www.lako.pl

LAKO



Projekt LAKO
LAKO project



Projekt LAKO Düsseldorf
LAKO Düsseldorf project



Projekt LAKO
LAKO project



Obudowa w dowolnym kolorze RAL
Housing in any RAL colour