



DI PIU PEND

DI PIU PEND LED HO 3000/4000K 375mA

PL

Rodzaj montażu: **zwieszany**

Źródło światła: **LED**

Temperatura barwowa: **3000/4000K**

Strumień świetlny: **5820/6120lm**

Moc: **33W**

Napięcie: **230V**

Żywotność: **72.000h**

Waga: **3,5kg**

Kolor obudowy: **RAL**

Sterowanie: **opcja**

ENG

Method of installation: **suspended**

Light sources: **LED**

Color temperature: **3000/4000K**

Initial luminous flux: **5820/6120lm**

Initial input power: **33W**

Input Voltage: **230V**

Service life: **72.000h**

Weight: **3,5kg**

Housing colour: **RAL**

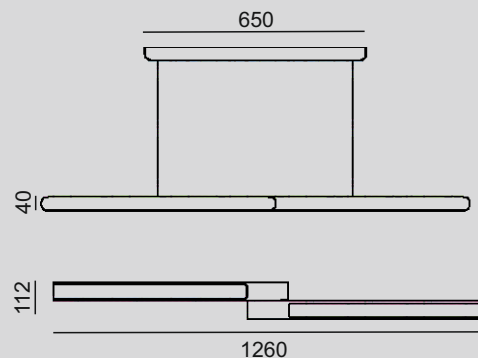
Dimmable: **optional**

Tolerancja strumienia świetlnego i mocy +/- 10%
Producent zastrzega sobie możliwość zmian konstrukcyjnych oprawy.
Istnieje możliwość modyfikacji produktu na życzenie Klienta.
Informacje zawarte na karcie katalogowej nie stanowią oferty handlowej ani elementu umowy.
Więcej na temat rodziny produktów, znajduje się na stronie: www.lako.pl

Luminous flux and power tolerance +/- 10%
The manufacturer reserves the right to change the design of the luminaire.
It is possible to modify the product at the request of customers.

The pieces of information contained in the catalogue card constitute neither a commercial offer nor an element of the contract.
More information about the product family may be found on the website: www.lako.pl

LAKO



Targi EUROSHOP, Düsseldorf
EUROSHOP fair trade, Düsseldorf



Koncept LAKO
LAKO concept



Obudowa w dowolnym kolorze RAL
Housing in any RAL colour