

ADBOX

ADBOX 1xLED
ADBOX 2xLED
ADBOX 3xLED

PL

Rodzaj montażu: **nastropowy** Method of installation: **mounted on the ceiling**

Źródło światła: **LED** Light sources: **LED**

Temperatura barwowa: **3000/4000K** Color temperature: **3000/4000K**

Strumień świetlny: **350/575lm*** Initial luminous flux: **350/575lm***

Moc: **4,3/6,9W*** Initial input power: **4,3/6,9W***

Napięcie: **230V** Input Voltage: **230V**

Żywotność: **15.000h** Service life: **15.000h**

Waga: **1,2kg*** Weight: **1,2kg***

Kolor obudowy: **RAL** Housing colour: **RAL**

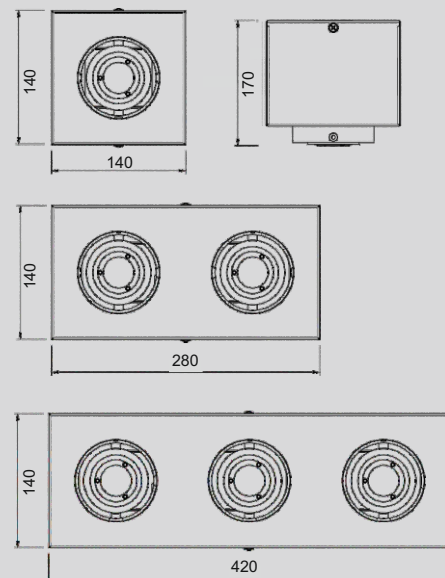
*pojedynczy element

*single element

Tolerancja strumienia świetlnego i mocy +/- 10%
 Producent zastrzega sobie możliwość zmian konstrukcyjnych oprawy.
 Istnieje możliwość modyfikacji produktu na życzenie Klienta.
 Informacje zawarte na karcie katalogowej nie stanowią oferty handlowej ani elementu umowy.
 Więcej na temat rodziny produktów, znajduje się na stronie: www.lako.pl

Luminous flux and power tolerance +/- 10%
 The manufacturer reserves the right to change the design of the luminaire.
 It is possible to modify the product at the request of customers.
 The pieces of information contained in the catalogue card constitute neither a commercial offer nor an element of the contract.
 More information about the product family may be found on the website: www.lako.pl

LAKO



Koncept LAKO
 LAKO Concept



Stomatologia JUST SMILE, Zielonki
 JUST SMILE dental, Zielonki

Obudowa w dowolnym RAL
 Housing in any RAL colour

